



POLICOMP

componentes industriais

Motor de passo modelo: 86HSBE8N-BC38

ESPECIFICAÇÕES				DIAGRAMA
Âng. de Passo	1.8° ± 5%	Corrente	6 A	
Nº de Fase	2	Resistência	0.44 ± 10% Ω	
Resist. de Isolação	100 MΩ (500VDC)	Indutância	3.7 ± 20% mH	
Classe de Isolamento	B	Holding Torque	8,5N.m	
Ligação no driver:	Paralelo	A+ Vermelho A- Verde	B+ Amarelo B- Azul	

Observações:

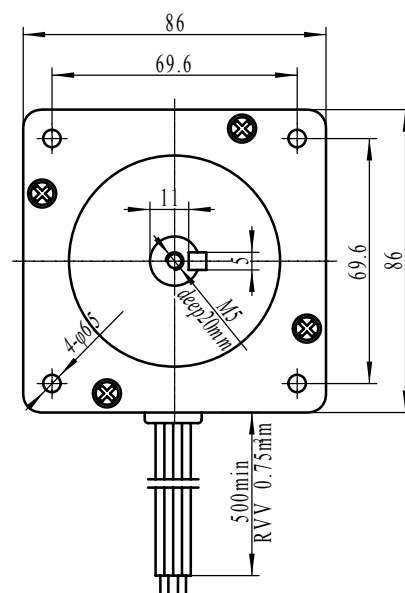
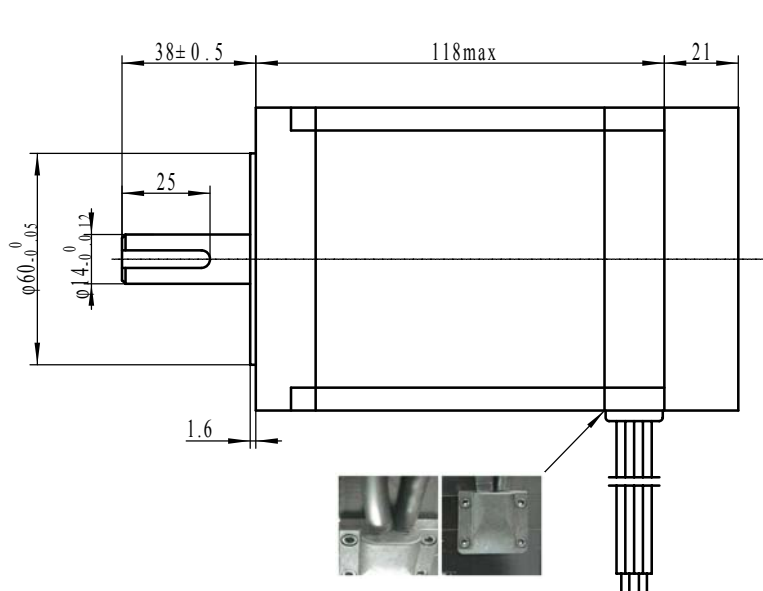
Compr. padrão do cabo: 3m
(2m, 3m, 5m, 8m opcional)

Compr. cabo do encoder: 350mm



Cabo do encoder	
GND	Branco
VCC	Vermelho
A+	Preto
A-	Azul
B+	Amarelo
B-	Verde

Dimensões: (Unid.: mm)



www.policompcomponentes.com.br
e-mail: vendas@policompcomponentes.com.br

11 5661-7579 / 3368-4326

Rua Doutor Brasílio Machado
Neto, 103 - Vila Lisboa

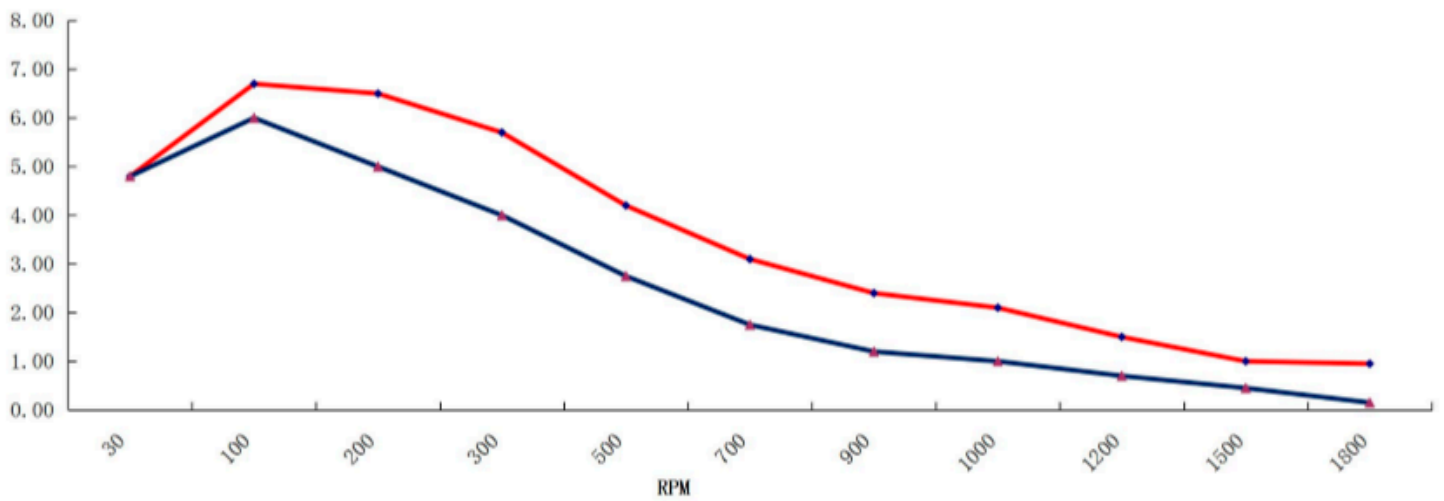
CEP: 04776-133 - São Paulo/SP



POLICOMP
componentes industriais

CURVA DE TORQUE

CONDIÇÕES DE TESTE: 60VAC, HSS86, 1600 P/R



www.policompcomponentes.com.br
e-mail: vendas@policompcomponentes.com.br

11 5661-7579 / 3368-4326

Rua Doutor Brasílio Machado
Neto, 103 - Vila Lisboa

CEP: 04776-133 - São Paulo/SP